

Quelle est la trajectoire du point G, dans le repère (x, y, z) ?

Quelle est la trajectoire du point E, dans le repère (x, y, z) ?

Quel est le mouvement du solide (3), par rapport au repère (x, y, z) ?

Quelle est la trajectoire du point H, dans le repère (x, y, z) ?

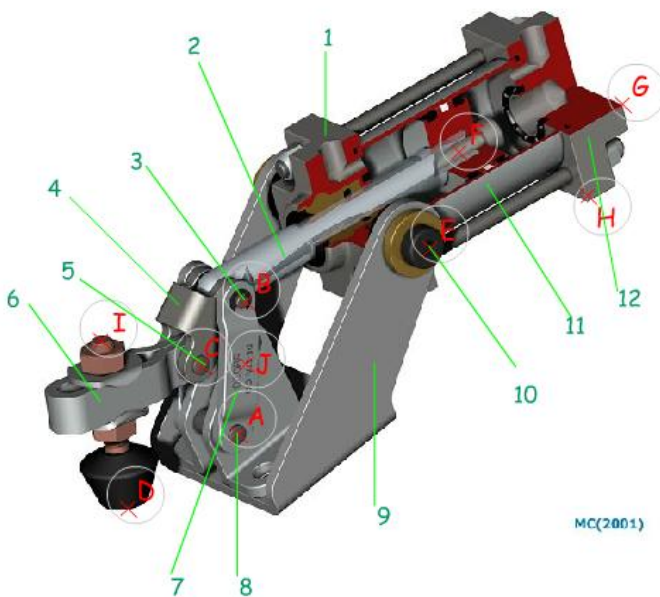
Quel est le mouvement du solide (2) par rapport au repère (x, y, z) ?

Quelle est la trajectoire du point I, par rapport au repère (x, y, z) ?

Quel est le mouvement du solide (6) ?

Quel est le mouvement du solide (5) par rapport au repère (x, y, z) ?

Translation circulaire



Quelle est la trajectoire de G dans le repère (x, y, z) ?

Quel est le mouvement du solide (12) par rapport au repère (x, y, z) ?

Quelle est la trajectoire du point B, dans le repère (x, y, z) ?

Quelle est la trajectoire du point I dans le repère (x, y, z) ?