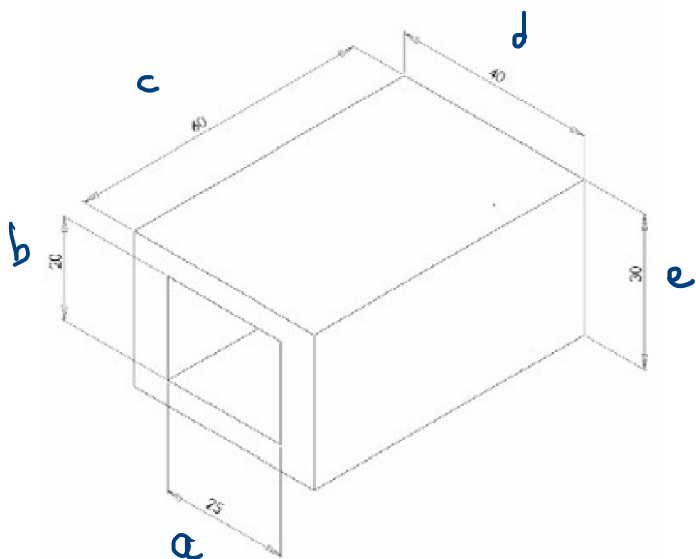
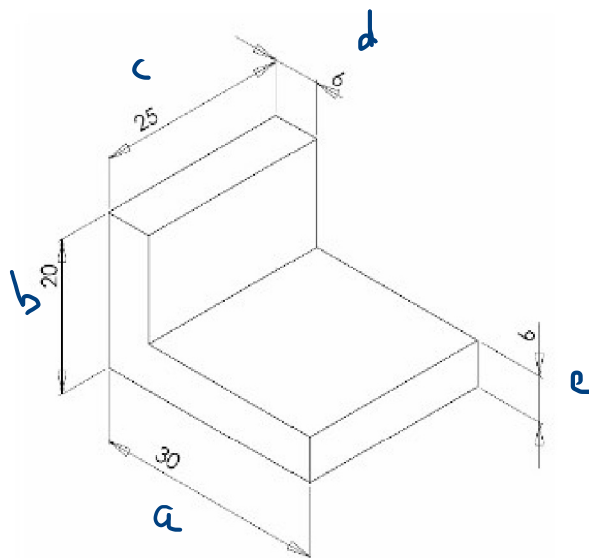


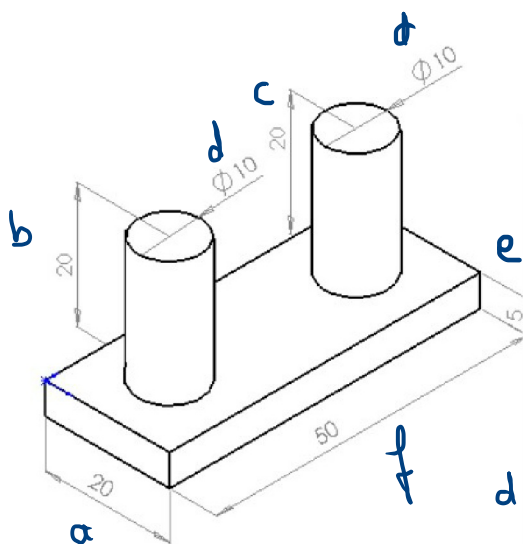
Calculer le volume en cm^3 des pièces suivantes (les cotes sont en mm)



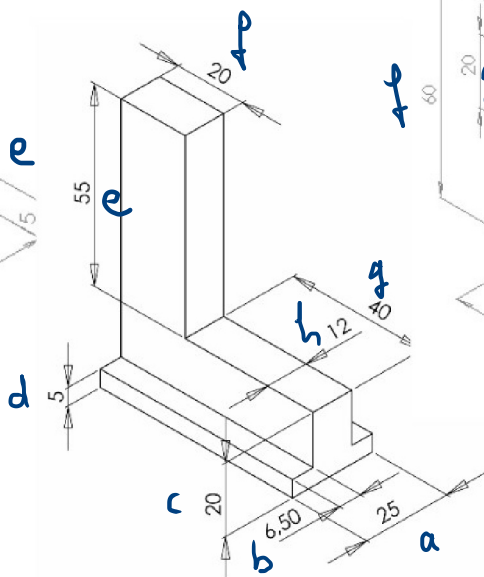
Pièce 1



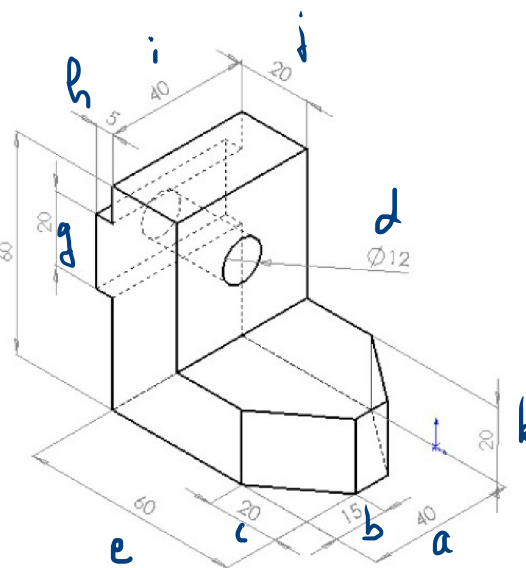
Pièce 2



Pièce 1



Pièce 2



Pièce 3